

ТЕХНИЧЕСКА ХАРАКТЕРИСТИКА

Комбиниран предпазен клапан за бойлер

Codes GTH15-GTH20
GTH15L-GTH20L

SANITARY BRASS SAFETY VALVES WITH BUILT-IN CHECK VALVE

с вграден клапан



Ref. GTH15-GTH20



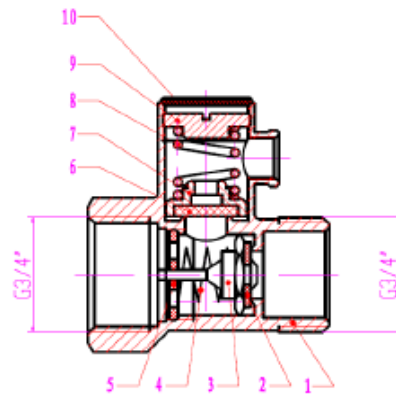
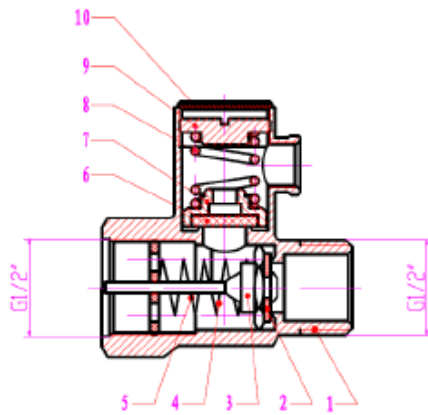
Ref. GTH15L-GTH20L

1. Употреба: устройство за защита на санитарната мрежа от свръх налягане
2. Конструкция: месинг с никелово покритие CW617N
3. Спецификации:
 - настройка налягане: 7 bar
 - вграден клапан
 - резбовани краища: MF 1/2", 3/4"
 - среда на работа: вода
 - GTH15L – GTH20L : с лост

4. Инсталация:

Защитните клапани трябва да се инсталират директно на бойлера. Не инсталирайте никакво друго устройство между него и предпазните клапани.

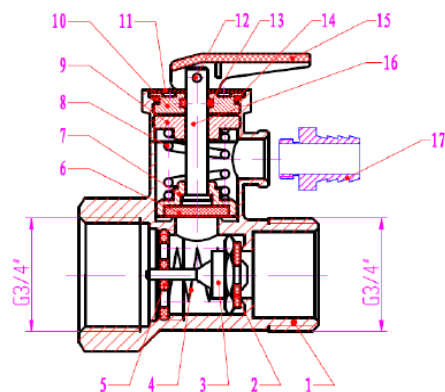
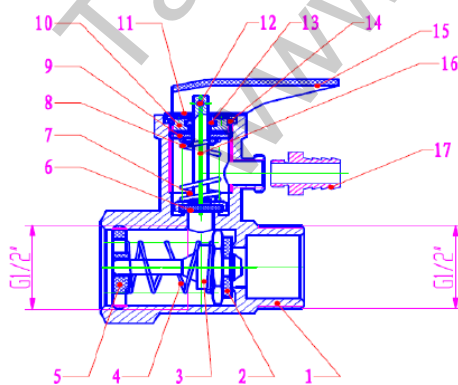
5. Размери: виж стр.2



част номер име материал брой

Part N°	Designation	Material	Number of piece
1	Body	Brass (CW617N)	1
2	Seat	NBR	1
3	Throttle	Brass (CW617N)	1
4	Spring		1
5	Spring		1
6	Valve seat	NBR	1
7	Valve	Brass (CW617N)	1
8	Spring	NBR	1
9	Cap	Brass (CW617N)	1
10	Cap gasket		1

1. тяло – месинг (CW617N)
2. уплътнение – NBR
3. клапан/дросел/регулатор - месинг (CW617N)
4. пружина
5. пружина
6. уплътнение клапа – NBR
7. клапа – месинг (CW617N)
8. пружина – NBR
9. капачка – месинг (CW617N)
10. уплътнител/набивка на капачката



част номер	име	материал	брой
<i>Part N°</i>	<i>Designation</i>	<i>Material</i>	<i>Number of piece</i>
1	Body	Brass (CW617N)	1
2	Seat	NBR	1
3	Throttle	Brass (CW617N)	1
4	Spring		1
5	Spring		1
6	Valve seat	NBR	1
7	Valve	Brass (CW617N)	1
8	Spring	NBR	1
9	Cap	Brass (CW617N)	1
10	Cap gasket		1
11			1
12	Shaft	Brass (CW617N)	1
13	O-ring	NBR	1
14	Gasket	NBR	1
15	Lever		1
16	Stem	Brass (CW617N)	1
17	Hoze nozzle	Brass (CW617N)	1

1. тяло – месинг (CW617N)
2. уплътнение – NBR
3. клапан/дросел/регулатор - месинг (CW617N)
4. пружина
5. пружина
6. уплътнение клапа – NBR
7. клапа – месинг (CW617N)
8. пружина – NBR
9. капачка – месинг (CW617N)
10. уплътнител/набивка на капачката
- 11.
12. вал/ос – месинг (CW617N)
13. пръстен – NBR
14. уплътнител/набивка на капачката – NBR
15. лост
16. ос – месинг (CW617N)
17. дюза – месинг (CW617N)